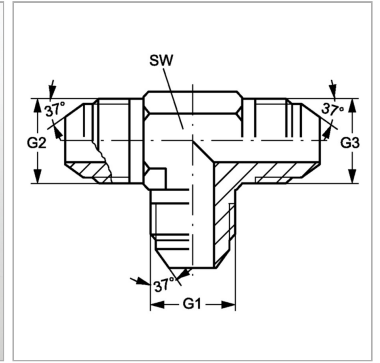


Характеристики

Конструкция	Т-образная форма
Модель	Соединительный штуцер
Форма уплотнения 1 - 3	Наружный конус 74°
Соединение 1 - 3	Наружная резьба UN/UNF
Материал	нержавеющая сталь



Информация о продукте

G1 - G3	9/16"-18 UNF
----------------	--------------

SW	14 mm
-----------	-------

SW = размер под ключ