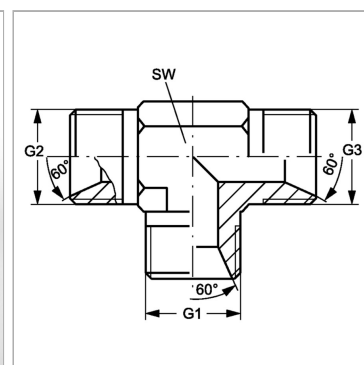


Характеристики

Конструкция	Т-образная форма
Модель	Соединительный штуцер
Форма уплотнения 1 - 3	Внутренний конус 60°
Соединение 1 - 3	Наружная резьба BSP, цилиндрическая
Материал	нержавеющая сталь



Информация о продукте

G1 - G3	G 1.1/4" -11
----------------	--------------

SW	41 mm
-----------	-------

SW = размер под ключ