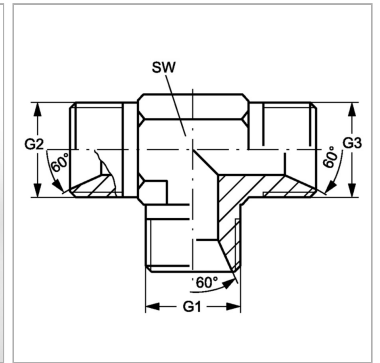
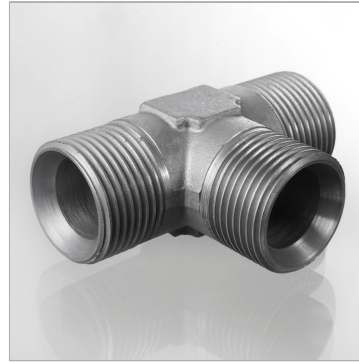


Характеристики

Конструкция	Т-образная форма
Модель	Соединительный штуцер
Форма уплотнения 1 - 3	Внутренний конус 60°
Соединение 1 - 3	Наружная резьба BSP, цилиндрическая
Материал	нержавеющая сталь



Информация о продукте

G1 - G3 G 1" -11

SW 33 mm

SW = размер под ключ