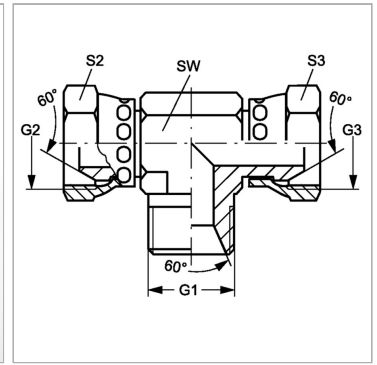


Характеристики

Конструкция	Т-образная форма
Модель	Ввертный штуцер
Форма уплотнения 1	Внутренний конус 60°
Соединение 1	Наружная резьба BSP, цилиндрическая
Форма уплотнения 2	Наружный конус 60°
Соединение 2	Гаечная резьба BSP
Материал	Сталь
Защита поверхности	Гальваническое покрытие
Соединение 3	Гаечная резьба BSP
Форма уплотнения 3	Наружный конус 60°



Информация о продукте

G1	G 1" -11
G2 + G3	G 1" -11

SW	33 mm
S2 + S3	41

SW, S1, S2, S3 = размер под ключ