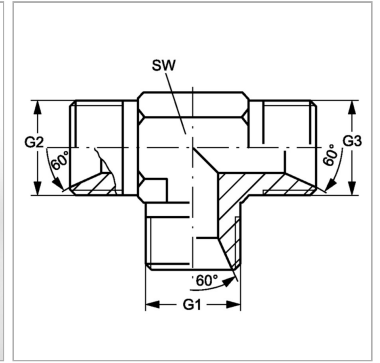
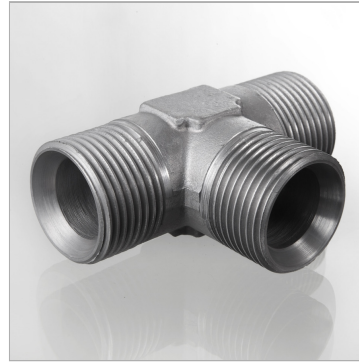


Характеристики

| | |
|---------------------------|--|
| Конструкция | Т-образная форма |
| Модель | Соединительный штуцер |
| Форма уплотнения 1 | Внутренний конус 60° |
| Соединение 1 | Наружная резьба BSP, цилиндрическая |
| Форма уплотнения 2 | Внутренний конус 60° |
| Соединение 2 | Наружная резьба BSP, цилиндрическая |
| Материал | Сталь |
| Защита поверхности | Гальваническое покрытие |
| Соединение 3 | Наружная резьба BSP, цилиндрическая |
| Форма уплотнения 3 | Внутренний конус 60° |



Информация о продукте

G1 - G3 G 1" -11

SW 33 mm

SW = размер под ключ