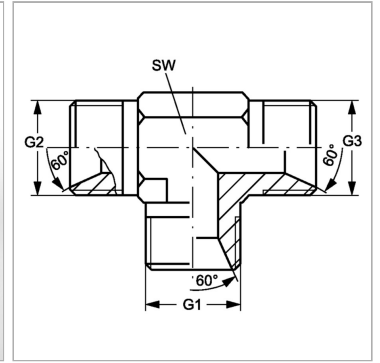
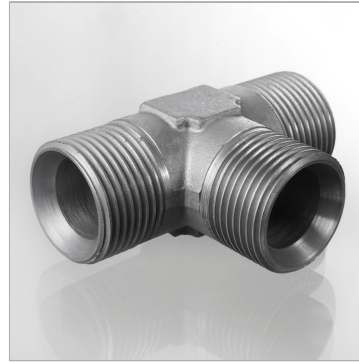


### Характеристики

<b>Конструкция</b>	Т-образная форма
<b>Модель</b>	Соединительный штуцер
<b>Форма уплотнения 1 - 3</b>	Внутренний конус 60°
<b>Соединение 1 - 3</b>	Наружная резьба BSP, цилиндрическая
<b>Материал</b>	нержавеющая сталь



### Информация о продукте

**G1 - G3** G 3/4" -14

**SW** 27 mm

*SW = размер под ключ*