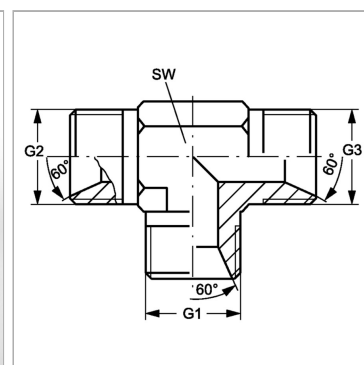


### Характеристики

<b>Конструкция</b>	Т-образная форма
<b>Модель</b>	Соединительный штуцер
<b>Форма уплотнения 1 - 3</b>	Внутренний конус 60°
<b>Соединение 1 - 3</b>	Наружная резьба BSP, цилиндрическая
<b>Материал</b>	нержавеющая сталь



### Информация о продукте

<b>G1 - G3</b>	G 1/2" -14
----------------	------------

<b>SW</b>	22 mm
-----------	-------

*SW = размер под ключ*