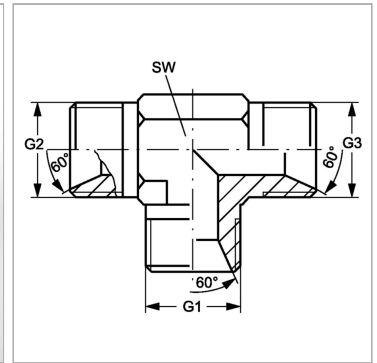
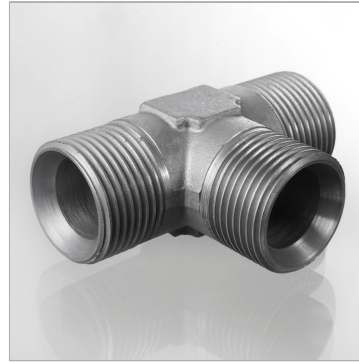


Характеристики

Конструкция	Т-образная форма
Модель	Соединительный штуцер
Форма уплотнения 1 - 3	Внутренний конус 60°
Соединение 1 - 3	Наружная резьба BSP, цилиндрическая
Материал	нержавеющая сталь



Информация о продукте

G1 - G3	G 1/4" -19
----------------	------------

SW	14 mm
-----------	-------

SW = размер под ключ