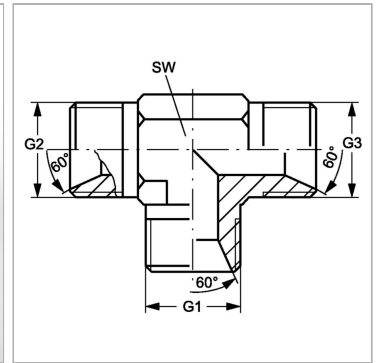
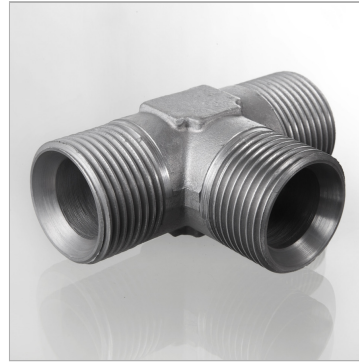


Характеристики

| | |
|-------------------------------|-------------------------------------|
| Конструкция | Т-образная форма |
| Модель | Соединительный штуцер |
| Форма уплотнения 1 - 3 | Внутренний конус 60° |
| Соединение 1 - 3 | Наружная резьба BSP, цилиндрическая |
| Материал | нержавеющая сталь |



Информация о продукте

G1 - G3 G 1/8" -28

SW 11 mm

SW = размер под ключ