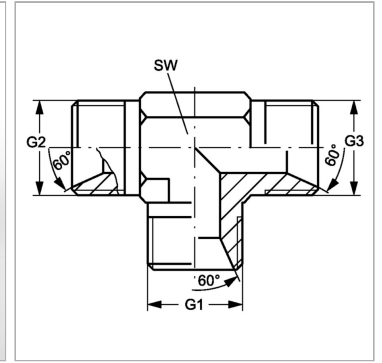
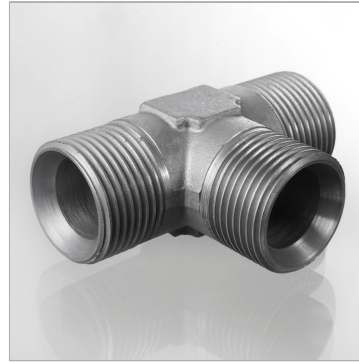


Характеристики

Конструкция	Т-образная форма
Модель	Соединительный штуцер
Форма уплотнения 1	Внутренний конус 60°
Соединение 1	Наружная резьба BSP, цилиндрическая
Форма уплотнения 2	Внутренний конус 60°
Соединение 2	Наружная резьба BSP, цилиндрическая
Материал	Сталь
Защита поверхности	Гальваническое покрытие
Соединение 3	Наружная резьба BSP, цилиндрическая
Форма уплотнения 3	Внутренний конус 60°



Информация о продукте

G1 - G3	G 1/8" -28
----------------	------------

SW	11 mm
-----------	-------

SW = размер под ключ