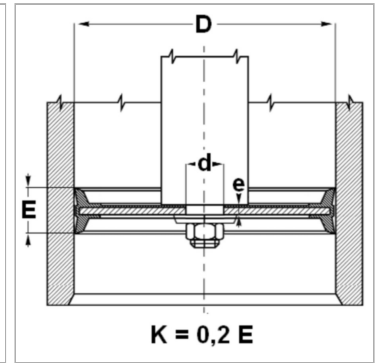
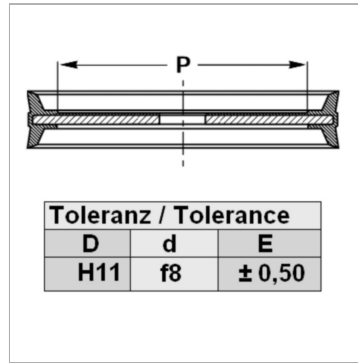


### Характеристики

|                                  |  |
|----------------------------------|--|
| <b>Модель</b>                    | Поршневые комплекты  |
| <b>Рабочее давление</b>          | 10 bar   |
| <b>Скорость скольжения макс.</b> | 1 m/s  |
| <b>Температура макс.</b>         | 110 °C   |
| <b>Температура min.</b>          | -30 °C   |
| <b>Рабочие среды</b>             | Минеральное масло<br>Вода-воздух   |
| <b>Монтаж</b>                    | надеть прорезиненной стороной на выступ поршневого штока и зафиксировать с помощью шайбы и гайки |
| <b>Материал</b>                  | 85° твердость по Шору А нитрильный каучук, со стальным сердечником                               |
| <b>Применение</b>                | Пневматика   |



### Информация о продукте

|          |       |
|----------|-------|
| <b>P</b> | 43 mm |
| <b>D</b> | 60 mm |
| <b>d</b> | 12 mm |

|          |       |
|----------|-------|
| <b>d</b> | 12 mm |
| <b>E</b> | 22 mm |
| <b>e</b> | 6 mm  |

### Указания

Допуск: D= H11; d= f8; E= +/-0,5

### Описание

Поршневые комплекты.

### Указание по заказу

При особых условиях эксплуатации (жидкость, температура, давление ...), обращайтесь, пожалуйста к нам. Возможно использование другого материала: фторкаучук, этиленпропилендиеновый каучук.