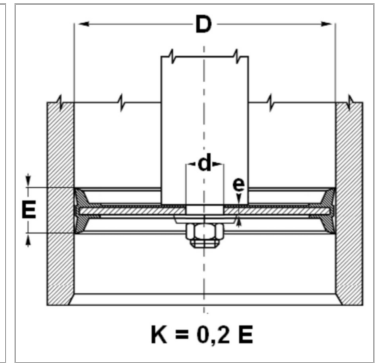
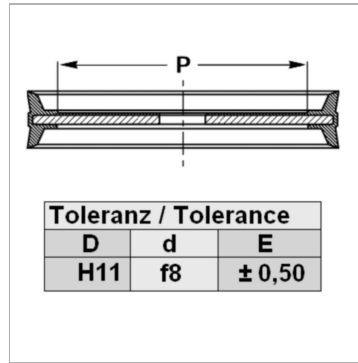


### Характеристики

<b>Модель</b>	Поршневые комплекты
<b>Рабочее давление</b>	10 bar
<b>Скорость скольжения макс.</b>	1 m/s
<b>Температура макс.</b>	110 °C
<b>Температура min.</b>	-30 °C
<b>Рабочие среды</b>	Минеральное масло Вода-воздух
<b>Монтаж</b>	надеть прорезиненной стороной на выступ поршневого штока и зафиксировать с помощью шайбы и гайки
<b>Материал</b>	85° твердость по Шору А нитрильный каучук, со стальным сердечником
<b>Применение</b>	Пневматика



### Информация о продукте

<b>P</b>	37 mm
<b>D</b>	50 mm
<b>d</b>	10 mm

<b>d</b>	10 mm
<b>E</b>	18 mm
<b>e</b>	4.8 mm

### Указания

Допуск: D= H11; d= f8; E= +/-0,5

### Описание

Поршневые комплекты.

### Указание по заказу

При особых условиях эксплуатации (жидкость, температура, давление ...), обращайтесь, пожалуйста к нам. Возможно использование другого материала: фторкаучук, этиленпропилендиеновый каучук.