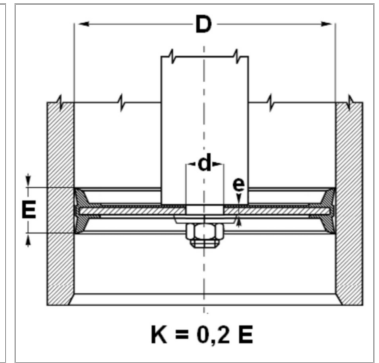
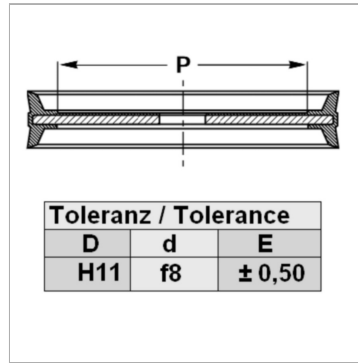


Характеристики

Модель	Поршневые комплекты
Рабочее давление	10 bar
Скорость скольжения макс.	1 m/s
Температура макс.	110 °C
Температура min.	-30 °C
Рабочие среды	Минеральное масло Вода-воздух
Монтаж	надеть прорезиненной стороной на выступ поршневого штока и зафиксировать с помощью шайбы и гайки
Материал	85° твердость по Шору А нитрильный каучук, со стальным сердечником
Применение	Пневматика



Информация о продукте

P	129 mm
D	160 mm
d	27 mm

d	27 mm
E	30 mm
e	10.8 mm

Указания

Допуск: D= H11; d= f8; E= +/-0,5

Описание

Поршневые комплекты.

Указание по заказу

При особых условиях эксплуатации (жидкость, температура, давление ...), обращайтесь, пожалуйста к нам. Возможно использование другого материала: фторкаучук, этиленпропилендиеновый каучук.