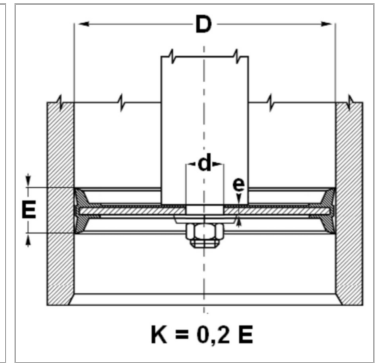
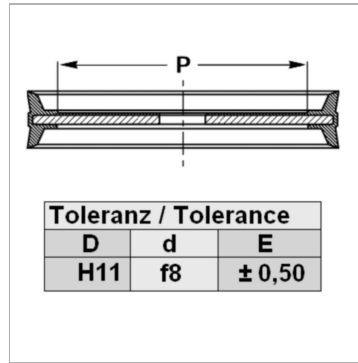


Характеристики

| | |
|----------------------------------|--|
| Модель | Поршневые комплекты |
| Рабочее давление | 10 bar |
| Скорость скольжения макс. | 1 m/s |
| Температура макс. | 110 °C |
| Температура min. | -30 °C |
| Рабочие среды | Минеральное масло Вода-воздух |
| Монтаж | надеть прорезиненной стороной на выступ поршневого штока и зафиксировать с помощью шайбы и гайки |
| Материал | 85° твердость по Шору А нитрильный каучук, со стальным сердечником |
| Применение | Пневматика |



Информация о продукте

| | |
|----------|--------|
| P | 75 mm |
| D | 100 mm |
| d | 20 mm |

| | |
|----------|-------|
| d | 20 mm |
| E | 26 mm |
| e | 7 mm |

Указания

Допуск: D= H11; d= f8; E= +/-0,5

Описание

Поршневые комплекты.

Указание по заказу

При особых условиях эксплуатации (жидкость, температура, давление ...), обращайтесь, пожалуйста к нам. Возможно использование другого материала: фторкаучук, этиленпропилендиеновый каучук.