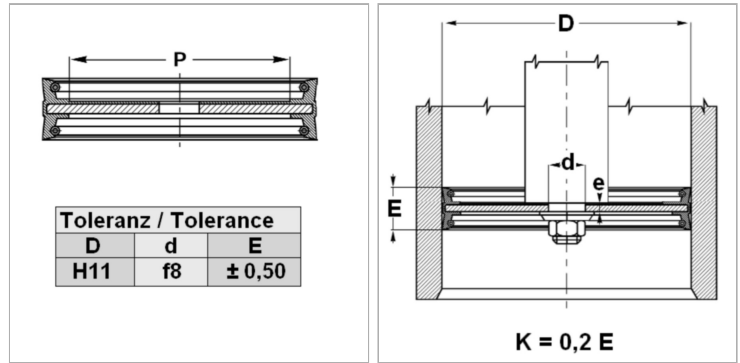


Характеристики

Модель	Поршневые комплекты
Рабочее давление	40 bar
Скорость скольжения макс.	0.5 m/s
Температура макс.	110 °C
Температура min.	-30 °C
Рабочие среды	Минеральное масло Вода-воздух
Монтаж	надеть прорезиненной стороной на выступ поршневого штока и зафиксировать с помощью шайбы и гайки
Материал	85° твердость по Шору А нитрильный каучук, со стальным сердечником
Применение	Гидравлика



Информация о продукте

P	105 mm
D	150 mm
d	20.2 mm

d	20.2 mm
E	40 mm
e	10 mm

Описание

Поршневые комплекты.

Указание по заказу

Возможно использование другого материала: фторкаучук. При особых условиях эксплуатации (жидкость, температура, давление ...), обращайтесь, пожалуйста к нам.