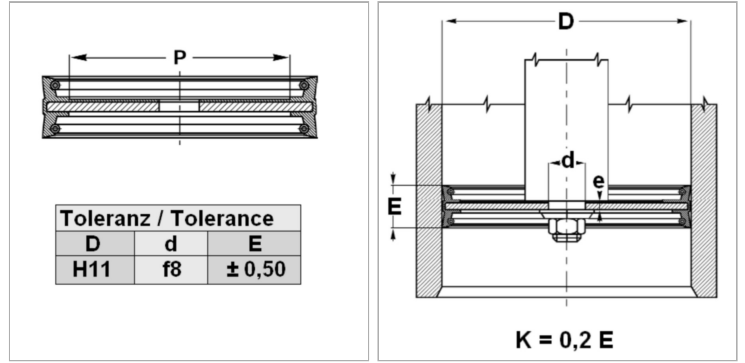


Характеристики

Модель	Поршневые комплекты
Применение	Гидравлика



Информация о продукте

P	54 mm
D	80 mm
d	12.2 mm

d	12.2 mm
E	30 mm
e	5 mm