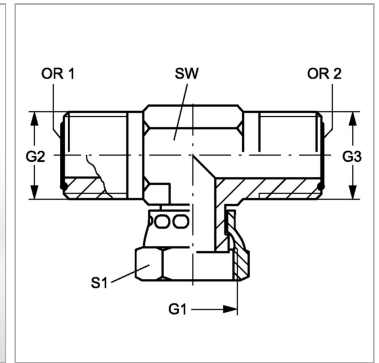


Характеристики

Конструкция	Т-образная форма
Модель	Навинчиваемый штуцер с регулировкой положения
Форма уплотнения 1	Плоское уплотнение
Соединение 1	Гаечная резьба ORFS
Материал	Сталь
Защита поверхности	Гальваническое покрытие
Соединение 2 + 3	Наружная резьба ORFS
Форма уплотнения 2 + 3	Плоское уплотнение с кольцом круглого сечения



Информация о продукте

G1	2" -12 UN
G2 + G3	2" -12 UN
SW	48 mm

SW	48 mm
S1	55
OR1 + OR2	37,82 x 1,78

SW, S1, S2, S3 = размер под ключ