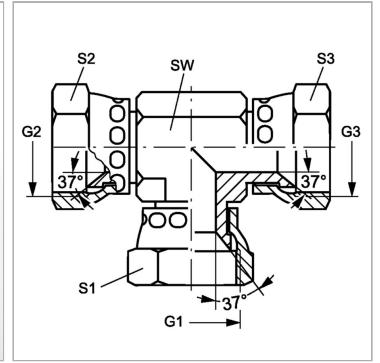
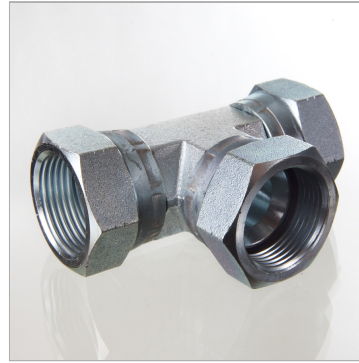


Характеристики

| | |
|-------------------------------|-------------------------|
| Конструкция | Т-образная форма |
| Модель | Соединительный штуцер |
| Форма уплотнения 1 - 3 | Внутренний конус 74° |
| Соединение 1 - 3 | Гаечная резьба UN/UNF |
| Материал | Сталь |
| Защита поверхности | Гальваническое покрытие |



Информация о продукте

| | |
|----------------|----------------|
| G1 - G3 | 1.5/16" -12 UN |
| SW | 30 mm |

| | |
|----------------|-------|
| SW | 30 mm |
| S1 - S3 | 41 mm |

SW, S1, S2, S3 = размер под ключ