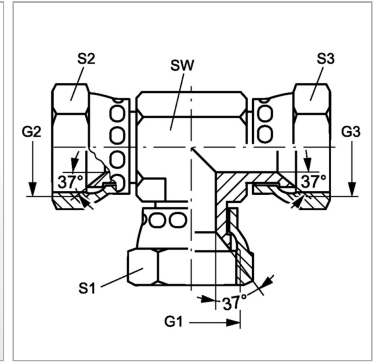
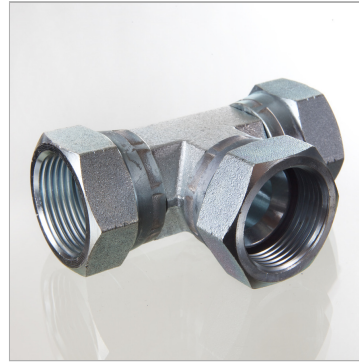


Характеристики

Конструкция	Т-образная форма
Модель	Соединительный штуцер
Форма уплотнения 1 - 3	Внутренний конус 74°
Соединение 1 - 3	Гаечная резьба UN/UNF
Материал	Сталь
Защита поверхности	Гальваническое покрытие



Информация о продукте

G1 - G3	1.1/16" -12 UN
SW	27 mm

SW	27 mm
S1 - S3	32 mm

SW, S1, S2, S3 = размер под ключ