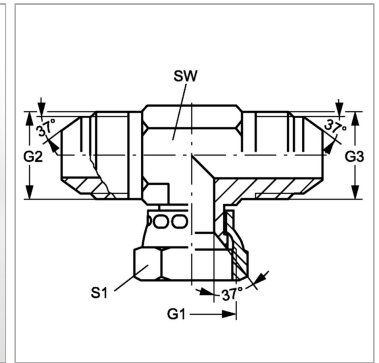


Характеристики

Конструкция	Т-образная форма
Модель	Навинчиваемый штуцер с регулировкой положения
Форма уплотнения 1	Внутренний конус 74°
Соединение 1	Гаечная резьба UN/UNF
Материал	нержавеющая сталь
Соединение 2 + 3	Наружная резьба UN/UNF
Форма уплотнения 2 + 3	Наружный конус 74°
3	



Информация о продукте

G1	7/8" -14 UNF
G2 + G3	7/8" -14 UNF

SW	22 mm
S1	27

SW, S1, S2, S3 = размер под ключ