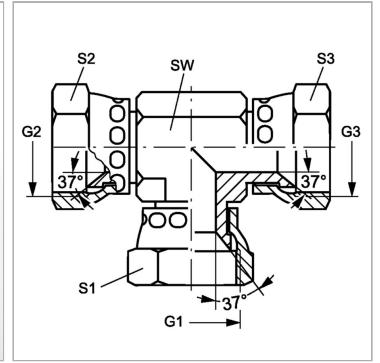
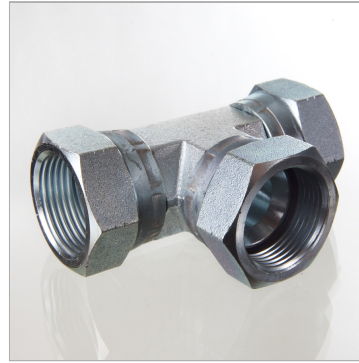


### Характеристики

<b>Конструкция</b>	Т-образная форма
<b>Модель</b>	Соединительный штуцер
<b>Форма уплотнения 1 - 3</b>	Внутренний конус 74°
<b>Соединение 1 - 3</b>	Гаечная резьба UN/UNF
<b>Материал</b>	Сталь
<b>Защита поверхности</b>	Гальваническое покрытие



### Информация о продукте

<b>G1 - G3</b>	7/8" -14 UNF
<b>SW</b>	19 mm

<b>SW</b>	19 mm
<b>S1 - S3</b>	25 mm

SW, S1, S2, S3 = размер под ключ