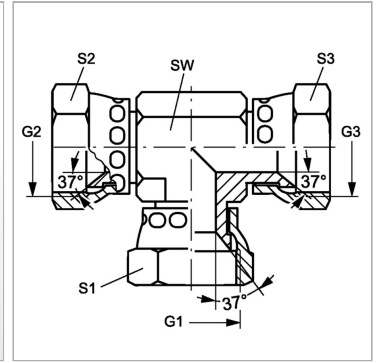


Характеристики

Конструкция	Т-образная форма
Модель	Соединительный штуцер
Форма уплотнения 1 - 3	Внутренний конус 74°
Соединение 1 - 3	Гаечная резьба UN/UNF
Материал	Сталь
Защита поверхности	Гальваническое покрытие



Информация о продукте

G1 - G3	3/4" -16 UNF
SW	19 mm

S1 - S3	22 mm
----------------	-------

SW, S1, S2, S3 = размер под ключ