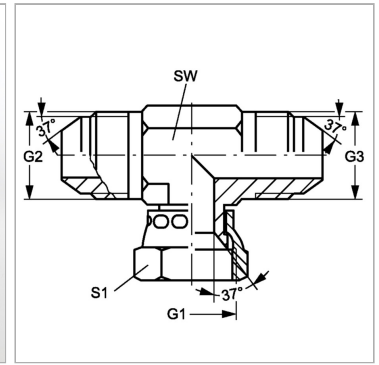


Характеристики

Конструкция	Т-образная форма
Модель	Навинчиваемый штуцер с регулировкой положения
Форма уплотнения 1	Внутренний конус 74°
Соединение 1	Гаечная резьба UN/UNF
Материал	Сталь
Защита поверхности	Гальваническое покрытие
Соединение 2 + 3	Наружная резьба UN/UNF
Форма уплотнения 2 + 3	Наружный конус 74°



Информация о продукте

G1	9/16"-18 UNF
G2 + G3	9/16"-18 UNF

SW	14 mm
S1	19

SW, S1, S2, S3 = размер под ключ