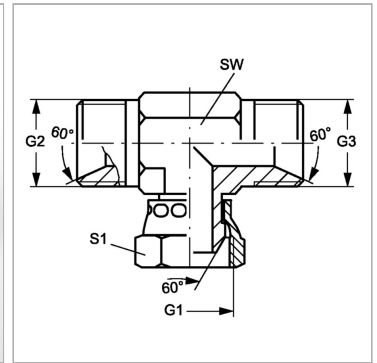


Характеристики

Конструкция	Т-образная форма
Модель	Навинчиваемый штуцер с регулировкой положения
Форма уплотнения 1	Наружный конус 60°
Соединение 1	Гаечная резьба BSP
Форма уплотнения 2	Внутренний конус 60°
Соединение 2	Наружная резьба BSP, цилиндрическая
Материал	нержавеющая сталь
Соединение 3	Наружная резьба BSP, цилиндрическая
Форма уплотнения 3	Внутренний конус 60°



Информация о продукте

G1	G 1" -11
G2 + G3	G 1" -11

SW	36 mm
S1	41

SW, S1, S2, S3 = размер под ключ