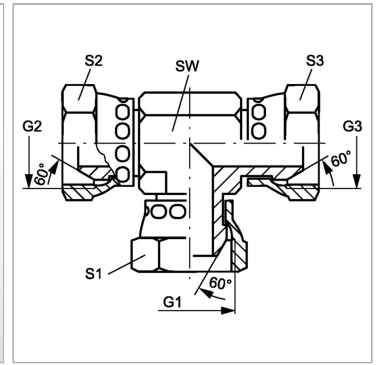


### Характеристики

<b>Конструкция</b>	Т-образная форма
<b>Модель</b>	Навинчиваемый штуцер с регулировкой положения
<b>Форма уплотнения 1</b>	Наружный конус 60°
<b>Соединение 1</b>	Гаечная резьба BSP
<b>Форма уплотнения 2</b>	Наружный конус 60°
<b>Соединение 2</b>	Гаечная резьба BSP
<b>Материал</b>	нержавеющая сталь
<b>Соединение 3</b>	Гаечная резьба BSP
<b>Форма уплотнения 3</b>	Наружный конус 60°



### Информация о продукте

<b>G1 - G3</b>	G 3/8" -19
<b>SW</b>	17 mm

<b>SW</b>	17 mm
<b>S1 - S3</b>	22 mm

SW, S1, S2, S3 = размер под ключ