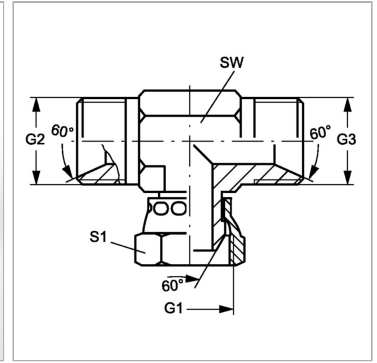


### Характеристики

<b>Конструкция</b>	Т-образная форма
<b>Модель</b>	Навинчиваемый штуцер с регулировкой положения
<b>Форма уплотнения 1</b>	Наружный конус 60°
<b>Соединение 1</b>	Гаечная резьба BSP
<b>Форма уплотнения 2</b>	Внутренний конус 60°
<b>Соединение 2</b>	Наружная резьба BSP, цилиндрическая
<b>Материал</b>	нержавеющая сталь
<b>Соединение 3</b>	Наружная резьба BSP, цилиндрическая
<b>Форма уплотнения 3</b>	Внутренний конус 60°



### Информация о продукте

<b>G1</b>	G 3/8" -19
<b>G2 + G3</b>	G 3/8" -19

<b>SW</b>	17 mm
<b>S1</b>	22

SW, S1, S2, S3 = размер под ключ