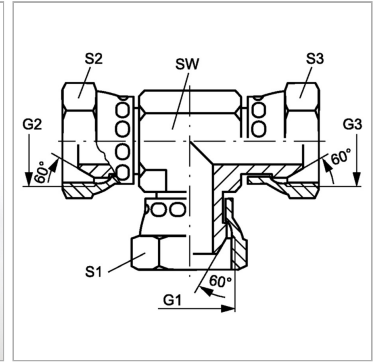


Характеристики

| | |
|---------------------------|---|
| Конструкция | Т-образная форма |
| Модель | Навинчиваемый штуцер с регулировкой положения |
| Форма уплотнения 1 | Наружный конус 60° |
| Соединение 1 | Гаечная резьба BSP |
| Форма уплотнения 2 | Наружный конус 60° |
| Соединение 2 | Гаечная резьба BSP |
| Материал | Сталь |
| Защита поверхности | Гальваническое покрытие |
| Соединение 3 | Гаечная резьба BSP |
| Форма уплотнения 3 | Наружный конус 60° |



Информация о продукте

| | |
|----------------|------------|
| G1 - G3 | G 3/8" -19 |
| SW | 19 mm |

| | |
|----------------|-------|
| SW | 19 mm |
| S1 - S3 | 22 mm |

SW, S1, S2, S3 = размер под ключ