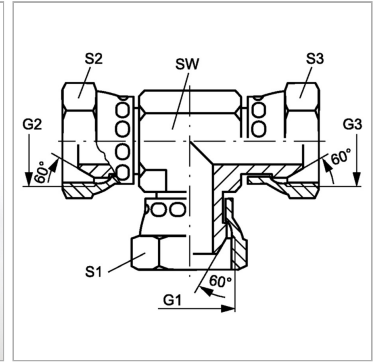


Характеристики

Конструкция	Т-образная форма
Модель	Навинчиваемый штуцер с регулировкой положения
Форма уплотнения 1	Наружный конус 60°
Соединение 1	Гаечная резьба BSP
Форма уплотнения 2	Наружный конус 60°
Соединение 2	Гаечная резьба BSP
Материал	Сталь
Защита поверхности	Гальваническое покрытие
Соединение 3	Гаечная резьба BSP
Форма уплотнения 3	Наружный конус 60°



Информация о продукте

G1 - G3	G 1/4" -19
SW	14 mm

SW	14 mm
S1 - S3	19 mm

SW, S1, S2, S3 = размер под ключ