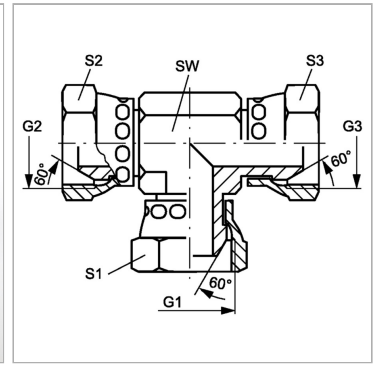


### Характеристики

|                           |   |
|---------------------------|---|
| <b>Конструкция</b>        | Т-образная форма                              |
| <b>Модель</b>             | Навинчиваемый штуцер с регулировкой положения |
| <b>Форма уплотнения 1</b> | Наружный конус 60°                            |
| <b>Соединение 1</b>       | Гаечная резьба BSP                            |
| <b>Форма уплотнения 2</b> | Наружный конус 60°                            |
| <b>Соединение 2</b>       | Гаечная резьба BSP                            |
| <b>Материал</b>           | Сталь   |
| <b>Защита поверхности</b> | Гальваническое покрытие                       |
| <b>Соединение 3</b>       | Гаечная резьба BSP                            |
| <b>Форма уплотнения 3</b> | Наружный конус 60°                            |



### Информация о продукте

|                |            |                |       |
|----------------|------------|----------------|-------|
| <b>G1 - G3</b> | G 1/8" -28 | <b>SW</b>      | 11 mm |
| <b>SW</b>      | 11 mm      | <b>S1 - S3</b> | 14 mm |

*SW, S1, S2, S3 = размер под ключ*