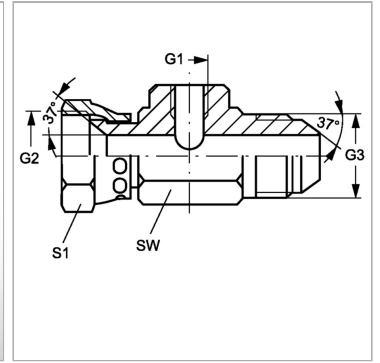


Адаптер для соединения с контрольными приборами

Обновлено: 04.17.24

Характеристики

Конструкция	Т-образная форма
Модель	Адаптер для испытательного соединения
Соединение 1	Внутренняя резьба BSP, цилиндрическая
Форма уплотнения 2	Внутренний конус 74°
Соединение 2	Гаечная резьба UN/UNF
Форма уплотнения 3	Наружный конус 74°
Материал	Сталь
Защита поверхности	Гальваническое покрытие
Соединение 3	Наружная резьба UN/UNF



Информация о продукте

G1	G 1/4" -19
G2 + G3	1.7/8" -12 UN
Макс. рабочее давление	170 bar

Макс. рабочее давление	170 bar
SW	60 mm
S1	60