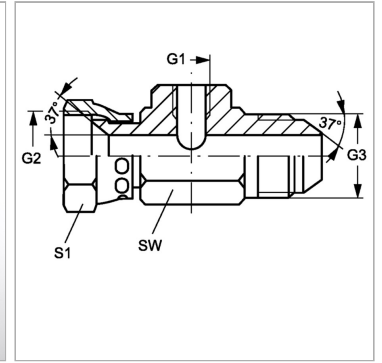


## Адаптер для соединения с контрольными приборами

Обновлено: 04.17.24

### Характеристики

<b>Конструкция</b>	Т-образная форма
<b>Модель</b>	Адаптер для испытательного соединения
<b>Соединение 1</b>	Внутренняя резьба BSP, цилиндрическая
<b>Форма уплотнения 2</b>	Внутренний конус 74°
<b>Соединение 2</b>	Гаечная резьба UN/UNF
<b>Форма уплотнения 3</b>	Наружный конус 74°
<b>Материал</b>	Сталь
<b>Защита поверхности</b>	Гальваническое покрытие
<b>Соединение 3</b>	Наружная резьба UN/UNF



### Информация о продукте

<b>G1</b>	G 1/4" -19
<b>G2 + G3</b>	1.1/16" -12 UN
<b>Макс. рабочее давление</b>	350 bar

<b>Макс. рабочее давление</b>	350 bar
<b>SW</b>	41 mm
<b>S1</b>	32