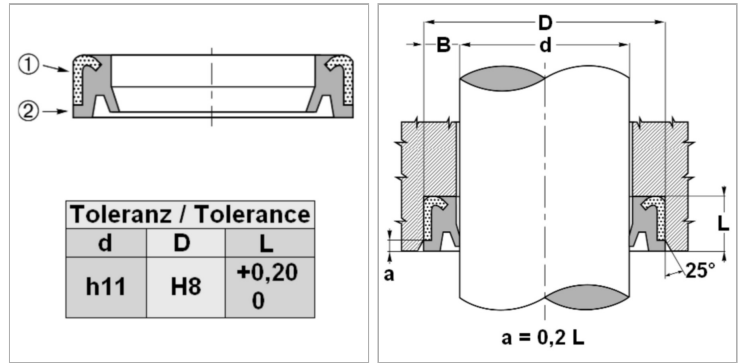


Характеристики

Модель	Скребковая манжета
Скорость скольжения макс.	0.5 m/s
Температура макс.	80 °C
Температура min.	-30 °C
Рабочие среды	Минеральное масло
Монтаж	впрессовывается в открытый паз
Исполнение	Дюймы
Материал	(1) втулка: Сталь (2) скребковая манжета: Полиуретан
Применение	Гидравлика



Информация о продукте

d ном.	69.85 mm	D	95.25 mm
D	95.25 mm	L	12.7 mm

Описание

Компактные размеры высокая стойкость к истиранию для землеройных устройств и тяжелых эксплуатационных условий