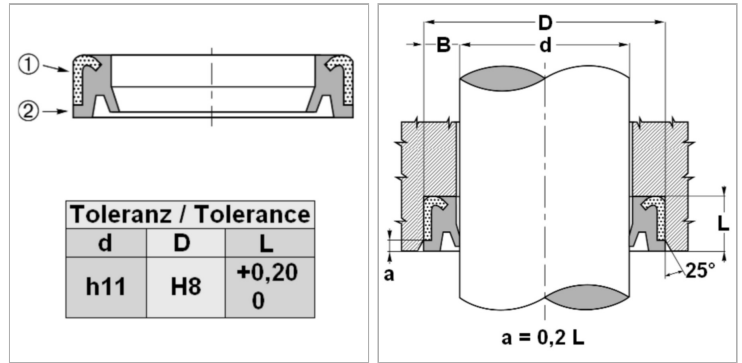


Характеристики

| | |
|----------------------------------|---|
| Модель | Скребокманжета |
| Скорость скольжения макс. | 0.5 m/s |
| Температура макс. | 80 °C |
| Температура min. | -30 °C |
| Рабочие среды | Минеральное масло |
| Монтаж | впрессовывается в открытый паз |
| Исполнение | Дюймы |
| Материал | (1) втулка: Сталь (2) скребокманжета: Полиуретан |
| Применение | Гидравлика |



Информация о продукте

| | | | |
|---------------|----------|----------|----------|
| d ном. | 57.15 mm | D | 73.02 mm |
| D | 73.02 mm | L | 6.3 mm |

Описание

Компактные размеры высокая стойкость к истиранию для землеройных устройств и тяжелых эксплуатационных условий