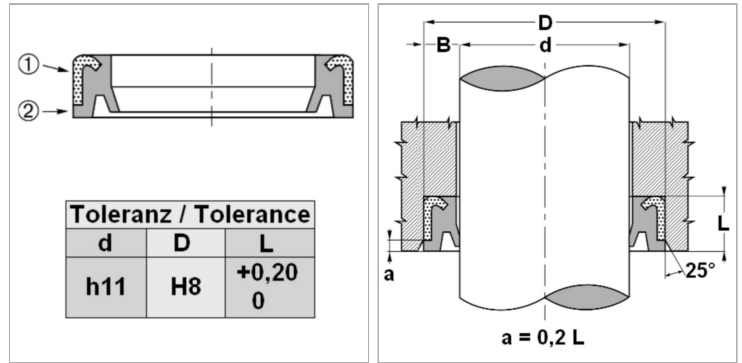


Характеристики

Модель	Скребокная манжета
Скорость скольжения макс.	0.5 m/s
Температура макс.	80 °C
Температура min.	-30 °C
Рабочие среды	Минеральное масло
Монтаж	впрессовывается в открытый паз
Исполнение	Дюймы
Материал	(1) втулка: Сталь (2) скребокная манжета: Полиуретан
Применение	Гидравлика



Информация о продукте

d ном.	50.8 mm
D	63.5 mm

D	63.5 mm
L	7.93 mm

Описание

Компактные размеры высокая стойкость к истиранию для землеройных устройств и тяжелых эксплуатационных условий