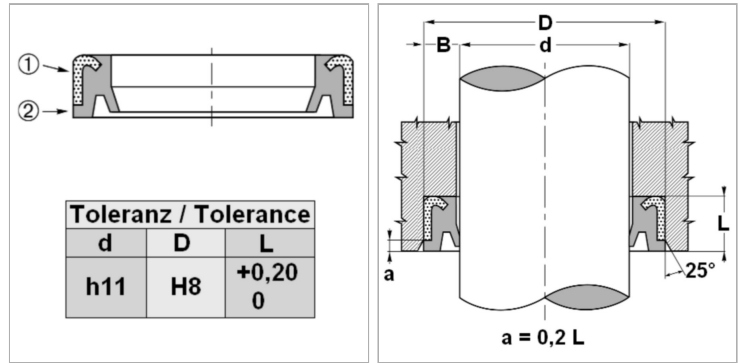


Характеристики

Модель	Скребокманжета
Скорость скольжения макс.	0.5 m/s
Температура макс.	80 °C
Температура min.	-30 °C
Рабочие среды	Минеральное масло
Монтаж	впрессовывается в открытый паз
Исполнение	Дюймы
Материал	(1) втулка: Сталь (2) скребокманжета: Полиуретан
Применение	Гидравлика



Информация о продукте

d ном.	28.57 mm	D	41.27 mm
D	41.27 mm	L	8 mm

Описание

Компактные размеры высокая стойкость к истиранию для землеройных устройств и тяжелых эксплуатационных условий