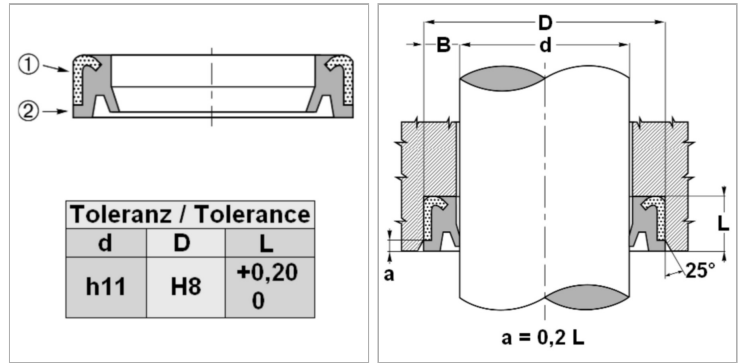


### Характеристики

<b>Модель</b>	Скребокманжета
<b>Скорость скольжения макс.</b>	0.5 m/s
<b>Температура макс.</b>	80 °C
<b>Температура min.</b>	-30 °C
<b>Рабочие среды</b>	Минеральное масло
<b>Монтаж</b>	впрессовывается в открытый паз
<b>Исполнение</b>	Дюймы
<b>Материал</b>	(1) втулка: Сталь (2) скребокманжета: Полиуретан
<b>Применение</b>	Гидравлика



### Информация о продукте

<b>d ном.</b>	25.4 mm
<b>D</b>	38.1 mm

<b>D</b>	38.1 mm
<b>L</b>	8 mm

### Описание

Компактные размеры высокая стойкость к истиранию для землеройных устройств и тяжелых эксплуатационных условий