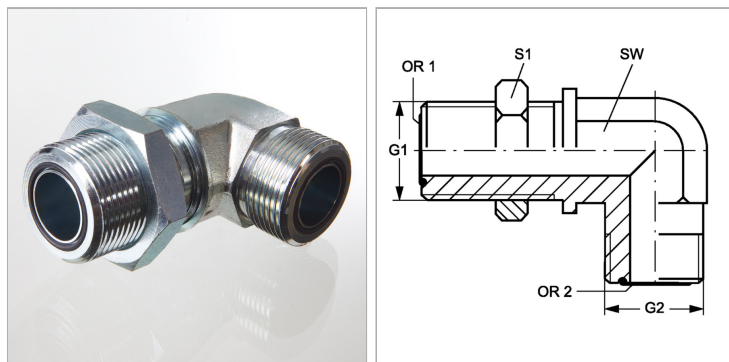


Штуцер переборочного резьбового соединения, угол 90°

Обновлено: 05.02.24

Характеристики

Конструкция	Угол 90°
Модель	Штуцер переборочного резьбового соединения
Форма уплотнения 1	Плоское уплотнение с кольцом круглого сечения
Соединение 1	Наружная резьба ORFS
Форма уплотнения 2	Плоское уплотнение с кольцом круглого сечения
Соединение 2	Наружная резьба ORFS
Материал	Сталь
Защита поверхности	Гальваническое покрытие



Информация о продукте

G1 + G2	1 1/16" -16 UN	S1	27
SW	19 mm	OR1 + OR2	9,25 x 1,78

SW, S1, S2, S3 = размер под ключ