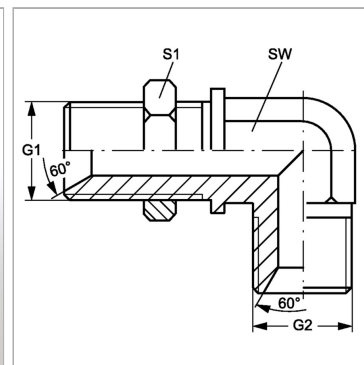


Штуцер переборочного резьбового соединения, угол 90°

Обновлено: 04.27.24

Характеристики

| | |
|---------------------------|--|
| Конструкция | Угол 90° |
| Модель | Штуцер переборочного резьбового соединения |
| Форма уплотнения 1 | Внутренний конус 60° |
| Соединение 1 | Наружная резьба BSP, цилиндрическая |
| Форма уплотнения 2 | Внутренний конус 60° |
| Соединение 2 | Наружная резьба BSP, цилиндрическая |
| Материал | Сталь |
| Защита поверхности | Гальваническое покрытие |



Информация о продукте

| | |
|----------------|--------------|
| G1 + G2 | G 1.1/2" -11 |
| SW | 50 mm |

| | |
|-----------|-------|
| SW | 50 mm |
| S1 | 55 |

SW, S1, S2, S3 = размер под ключ