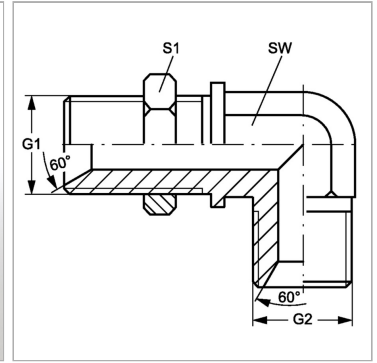


Штуцер переборочного резьбового соединения, угол 90°

Обновлено: 04.27.24

Характеристики

Конструкция	Угол 90°
Модель	Штуцер переборочного резьбового соединения
Форма уплотнения 1	Внутренний конус 60°
Соединение 1	Наружная резьба BSP, цилиндрическая
Форма уплотнения 2	Внутренний конус 60°
Соединение 2	Наружная резьба BSP, цилиндрическая
Материал	Сталь
Защита поверхности	Гальваническое покрытие



Информация о продукте

G1 + G2	G 1.1/4" -11	SW	41 mm
SW	41 mm	S1	50

SW, S1, S2, S3 = размер под ключ