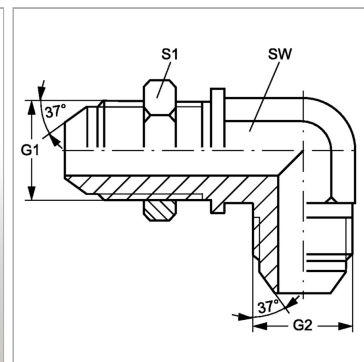


Штуцер переборочного резьбового соединения, угол 90°

Обновлено: 05.04.24

Характеристики

Конструкция	Угол 90°
Модель	Штуцер переборочного резьбового соединения
Форма уплотнения 1	Наружный конус 74°
Соединение 1	Наружная резьба UN/UNF
Форма уплотнения 2	Наружный конус 74°
Соединение 2	Наружная резьба UN/UNF
Материал	Сталь
Защита поверхности	Гальваническое покрытие



Информация о продукте

G1 + G2	1.7/8" -12 UN
SW	55 mm

SW	55 mm
S1	55

SW, S1, S2, S3 = размер под ключ