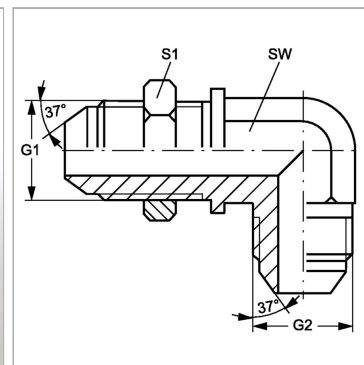


### Характеристики

|                           |  |
|---------------------------|--|
| <b>Конструкция</b>        | Угол 90°                                   |
| <b>Модель</b>             | Штуцер переборочного резьбового соединения |
| <b>Форма уплотнения 1</b> | Наружный конус 74°                         |
| <b>Соединение 1</b>       | Наружная резьба UN/UNF                     |
| <b>Форма уплотнения 2</b> | Наружный конус 74°                         |
| <b>Соединение 2</b>       | Наружная резьба UN/UNF                     |
| <b>Материал</b>           | Сталь                                      |
| <b>Защита поверхности</b> | Гальваническое покрытие                    |



### Информация о продукте

|                |                |
|----------------|----------------|
| <b>G1 + G2</b> | 1.5/16" -12 UN |
| <b>SW</b>      | 41 mm          |

|           |       |
|-----------|-------|
| <b>SW</b> | 41 mm |
| <b>S1</b> | 41    |

SW, S1, S2, S3 = размер под ключ