

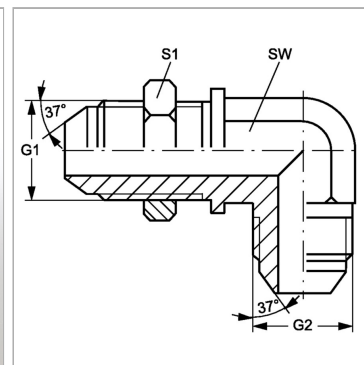
SW 90 HJ 12 VA

Штуцер переборочного резьбового соединения,
угол 90°

Обновлено: 05.04.24

Характеристики

Конструкция	Угол 90°
Модель	Штуцер переборочного резьбового соединения
Форма уплотнения 1	Наружный конус 74°
Соединение 1	Наружная резьба UN/UNF
Форма уплотнения 2	Наружный конус 74°
Соединение 2	Наружная резьба UN/UNF
Материал	нержавеющая сталь



Информация о продукте

G1 + G2	1.1/16" -12 UN
SW	27 mm

SW	27 mm
S1	36

SW, S1, S2, S3 = размер под ключ