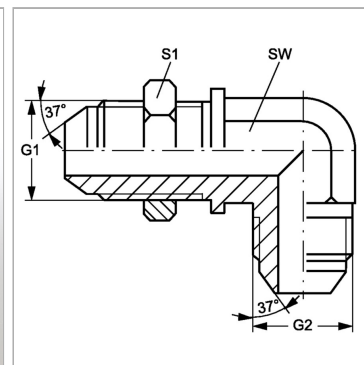


### Характеристики

<b>Конструкция</b>	Угол 90°
<b>Модель</b>	Штуцер переборочного резьбового соединения
<b>Форма уплотнения 1</b>	Наружный конус 74°
<b>Соединение 1</b>	Наружная резьба UN/UNF
<b>Форма уплотнения 2</b>	Наружный конус 74°
<b>Соединение 2</b>	Наружная резьба UN/UNF
<b>Материал</b>	Сталь
<b>Защита поверхности</b>	Гальваническое покрытие



### Информация о продукте

<b>G1 + G2</b>	7/8" -14 UNF
<b>SW</b>	22 mm

<b>SW</b>	22 mm
<b>S1</b>	30

SW, S1, S2, S3 = размер под ключ