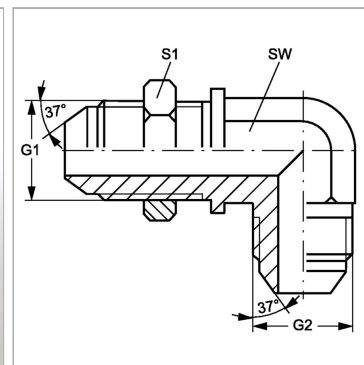


Характеристики

Конструкция	Угол 90°
Модель	Штуцер переборочного резьбового соединения
Форма уплотнения 1	Наружный конус 74°
Соединение 1	Наружная резьба UN/UNF
Форма уплотнения 2	Наружный конус 74°
Соединение 2	Наружная резьба UN/UNF
Материал	Сталь
Защита поверхности	Гальваническое покрытие



Информация о продукте

G1 + G2	3/4" -16 UNF
SW	19 mm

SW	19 mm
S1	24

SW, S1, S2, S3 = размер под ключ