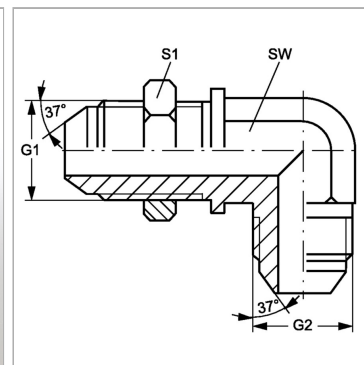


### Характеристики

<b>Конструкция</b>	Угол 90°
<b>Модель</b>	Штуцер переборочного резьбового соединения
<b>Форма уплотнения 1</b>	Наружный конус 74°
<b>Соединение 1</b>	Наружная резьба UN/UNF
<b>Форма уплотнения 2</b>	Наружный конус 74°
<b>Соединение 2</b>	Наружная резьба UN/UNF
<b>Материал</b>	нержавеющая сталь



### Информация о продукте

<b>G1 + G2</b>	9/16"-18 UNF
<b>SW</b>	14 mm

<b>SW</b>	14 mm
<b>S1</b>	22

SW, S1, S2, S3 = размер под ключ