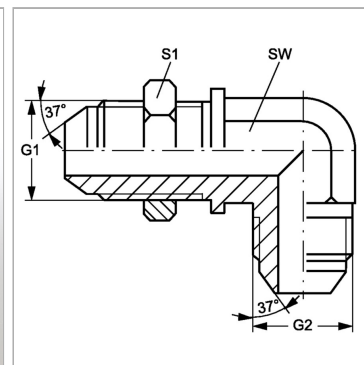


Штуцер переборочного резьбового соединения, угол 90°

Обновлено: 05.04.24

Характеристики

| | |
|---------------------------|--|
| Конструкция | Угол 90° |
| Модель | Штуцер переборочного резьбового соединения |
| Форма уплотнения 1 | Наружный конус 74° |
| Соединение 1 | Наружная резьба UN/UNF |
| Форма уплотнения 2 | Наружный конус 74° |
| Соединение 2 | Наружная резьба UN/UNF |
| Материал | Сталь |
| Защита поверхности | Гальваническое покрытие |



Информация о продукте

| | | | |
|----------------|--------------|-----------|-------|
| G1 + G2 | 9/16"-18 UNF | SW | 14 mm |
| SW | 14 mm | S1 | 22 |

SW, S1, S2, S3 = размер под ключ