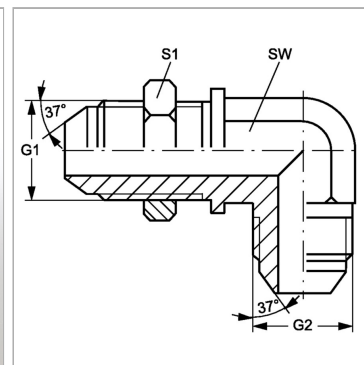


Штуцер переборочного резьбового соединения, угол 90°

Обновлено: 05.04.24

Характеристики

Конструкция	Угол 90°
Модель	Штуцер переборочного резьбового соединения
Форма уплотнения 1	Наружный конус 74°
Соединение 1	Наружная резьба UN/UNF
Форма уплотнения 2	Наружный конус 74°
Соединение 2	Наружная резьба UN/UNF
Материал	Сталь
Защита поверхности	Гальваническое покрытие



Информация о продукте

G1 + G2	7/16"-20 UNF
SW	11 mm

S1	17
-----------	----

SW, S1, S2, S3 = размер под ключ