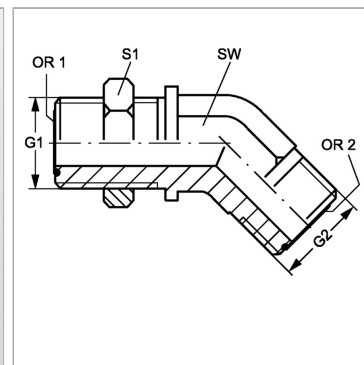


Штуцер переборочного резьбового соединения, угол 45°

Обновлено: 04.26.24

Характеристики

Конструкция	Угол 45°
Модель	Штуцер переборочного резьбового соединения
Форма уплотнения 1	Плоское уплотнение с кольцом круглого сечения
Соединение 1	Наружная резьба ORFS
Форма уплотнения 2	Плоское уплотнение с кольцом круглого сечения
Соединение 2	Наружная резьба ORFS
Материал	Сталь
Защита поверхности	Гальваническое покрытие



Информация о продукте

G1 + G2	1.3/16" -12 UN
SW	30 mm

S1	38
OR1 + OR2	18,77 x 1,78

SW, S1, S2, S3 = размер под ключ