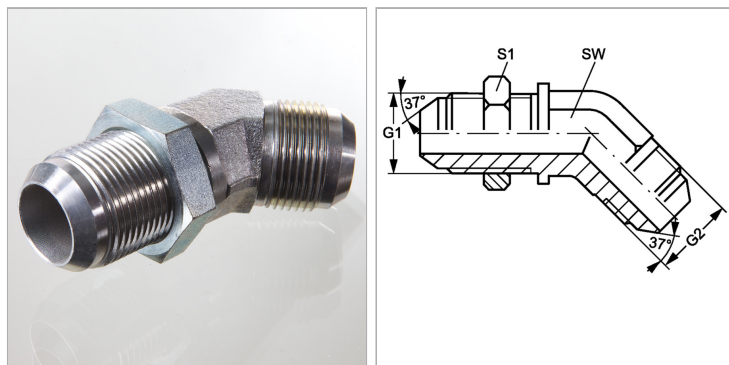


Штуцер переборочного резьбового соединения, угол 45°

Обновлено: 05.03.24

Характеристики

Конструкция	Угол 45°
Модель	Штуцер переборочного резьбового соединения
Форма уплотнения 1	Наружный конус 74°
Соединение 1	Наружная резьба UN/UNF
Форма уплотнения 2	Наружный конус 74°
Соединение 2	Наружная резьба UN/UNF
Материал	нержавеющая сталь



Информация о продукте

G1 + G2	9/16"-18 UNF	SW	14 mm
SW	14 mm	S1	21

SW, S1, S2, S3 = размер под ключ