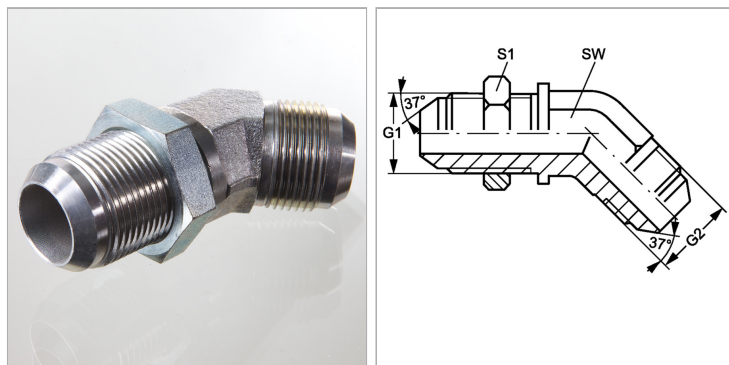


Характеристики

| | |
|---------------------------|--|
| Конструкция | Угол 45° |
| Модель | Штуцер переборочного резьбового соединения |
| Форма уплотнения 1 | Наружный конус 74° |
| Соединение 1 | Наружная резьба UN/UNF |
| Форма уплотнения 2 | Наружный конус 74° |
| Соединение 2 | Наружная резьба UN/UNF |
| Материал | нержавеющая сталь |



Информация о продукте

| | |
|----------------|--------------|
| G1 + G2 | 7/16"-20 UNF |
| SW | 11 mm |

| | |
|-----------|-------|
| SW | 11 mm |
| S1 | 17 |

SW, S1, S2, S3 = размер под ключ